

## Karta techniczna

# Blachodachówka Decra® Elegance

### DANE TECHNICZNE:

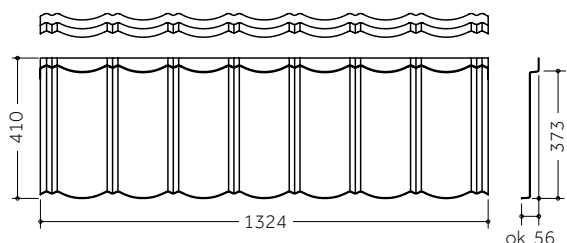
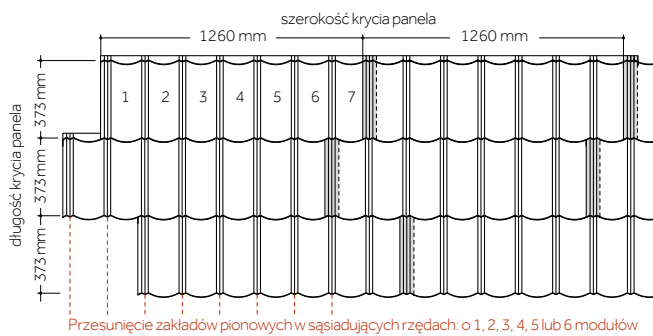
Wymiary całkowite (szer. x dł.)	1324 mm x 410 mm
Wymiary krycia (szer. x dł.)	1260 mm x 373 mm
Długość pokrycia (łatowanie):	373 mm
Powierzchnia krycia	0,465 m <sup>2</sup>
Zapotrzebowanie na 1 m <sup>2</sup>	2,15 szt
Waga 1 sztuki / 1 m <sup>2</sup>	2,1 kg / 4,5 kg
Ilość paneli na palecie	320 szt
Najniższe dopuszczalne pochylenie połaci	8°
Mocowanie: gwoździe, wkręty Decra	4 szt. na panel
Grubość blachy	0,42 mm
Rodzaj blachy	stal galwanizowana ZM 250 g / m <sup>2</sup>
Obciążenie śniegiem	do 1400 kg / m <sup>2</sup>

### BUDOWA

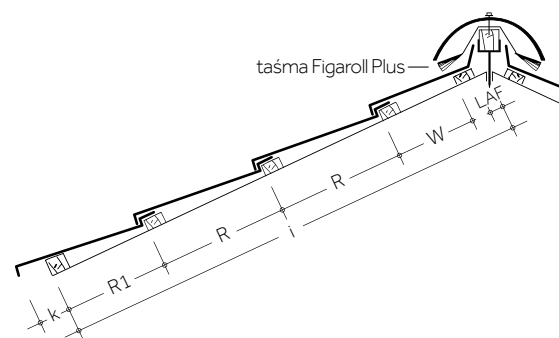
- Lakier proszkowy o wysokiej trwałości Qualicoat Class 2
- Primer poliuretanowy
- Stal galwanizowana ZM250 g / m<sup>2</sup>
- Primer poliuretanowy



### UKŁAD PANELI NA POŁACI



### ROZMIERZANIE POŁĄCI OKAP - KALENICA



- R1** - odstęp między początkiem krokwi, a dolną krawędzią drugiej łąty (wielkość zależna od konstrukcji dachu)
- R** - odstępłaty rozmiarowane „dół łąty – dół łąty” dla modelu Elegance: 373 mm
- W** - wynikowy rozstaw łąt pod panelem pod kalenicą
- LAF** - odstęp górnej krawędzi ostatniej łąty do punktu połączenia kontrłat w kalenicy
- i** - całkowita długość konstrukcji
- k** - wysięg dachówki poza linię okapu

<b>R1 [mm]</b>	313	323	333	343	353	363	373
<b>k [mm]</b>	60	50	40	30	20	10	0

Panele na połaci układa się od góry ku dołowi (od kalenicy do okapu), a w rzędzie od lewej do prawej lub od prawej do lewej.

**BMI**

**BRAAS**

Szczegółowe informacje na temat dachówek i zasad ich stosowania znajdują się w instrukcjach montażu dostępnych na stronie [www.braas.pl](http://www.braas.pl)