

Karta techniczna

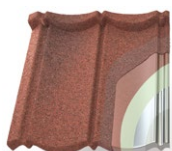
Blachodachówka Decra® Classic

DANE TECHNICZNE:

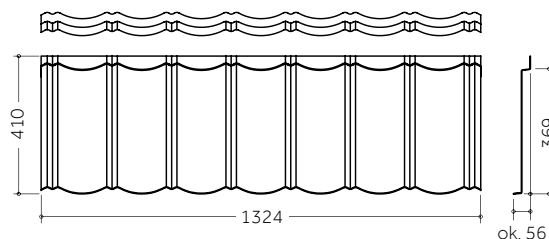
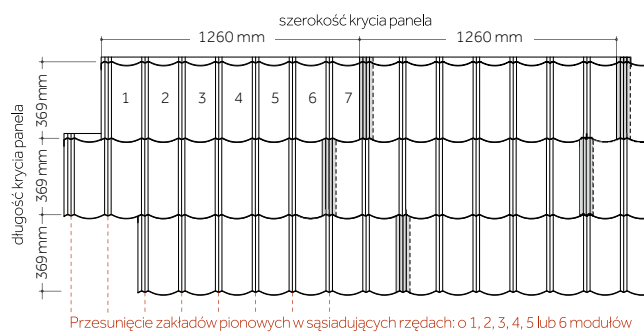
Wymiary całkowite (szer. x dł.)	1324 mm x 410 mm
Wymiary krycia (szer. x dł.)	1260 mm x 369 mm
Długość pokrycia (tątowanie):	369 mm
Powierzchnia krycia	0,465 m ²
Zapotrzebowanie na 1 m ²	2,15 szt
Waga 1 sztuki / 1 m ²	3,1 kg / 6,7 kg
Ilość paneli na palecie	320 szt
Najniższe dopuszczalne pochylenie połaci	8°
Mocowanie: gwoździe, wkręty Decra	4 szt. na panel
Grubość blachy	0,42 mm
Rodzaj blachy	stal galwanizowana ZM 250 g / m ²
Obciążenie śniegiem	do 1400 kg / m ²

BUDOWA

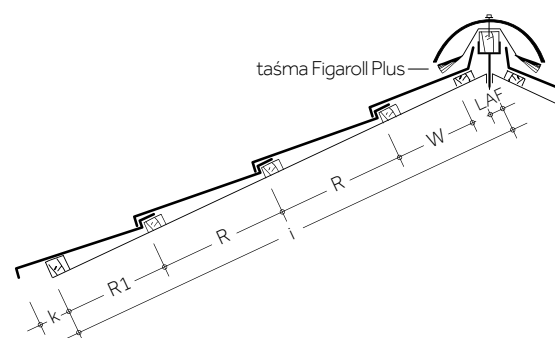
- Bezbarwny lakier ochronny
- Ceramizowana posypka kamienna
- Barwiona żywica akrylowa
- Primer poliuretanowy
- Stal galwanizowana ZM250 g / m²
- Primer poliuretanowy



UKŁAD PANELI NA POŁĄCI



ROZMIERZANIE POŁĄCI OKAP - KALENICA



- R1** - odstęp między początkiem krokwi, a dolną krawędzią drugiej łąty (wielkość zależna od konstrukcji dachu)
- R** - odstępy łąt rozmierzane „dół łąty – dół łąty” dla modelu Classic: 369 mm
- W** - wynikowy rozstaw łąt pod panelem pod kalenicą
- LAF** - odstęp górnej krawędzi ostatniej łąty do punktu połączenia kontrłat w kalenicy
- i** - całkowita długość konstrukcji
- k** - wysięg dachówki poza linię okapu

R1 [mm]	309	319	329	339	349	359	369
k [mm]	60	50	40	30	20	10	0

Panele na połaci układa się od góry ku dołowi (od kalenicy do okapu), a w rzędzie od lewej do prawej lub od prawej do lewej.

BMI

BRAAS

Szczegółowe informacje na temat dachówek i zasad ich stosowania znajdują się w instrukcjach montażu dostępnych na stronie www.braas.pl